



**MEMORIA DESCRIPTIVA DEL SISTEMA DE
DETECCIÓN DE ALARMA DE INCENDIOS**

N°: MD-0007

20-12-2023

**MEMORIA DESCRIPTIVA
OCÉANO SEAFOOD S.A.**

N° MD-0007-2023

**SISTEMA DE DETECCIÓN Y ALARMAS
DE INCENDIO**

CONTROL DE EMISIÓN Y CAMBIOS

Revisión	Fecha	Descripción	Elaborado por:	Revisado por:	Aprobado por:
01	20-12-2023	Memoria Descriptiva	Miguel Puma De La Torre	Gabriel Puma De La Torre	Héctor Flores Sullo

Firmas de la revisión vigente



MEMORIA DESCRIPTIVA DEL SISTEMA DE DETECCIÓN DE ALARMA DE INCENDIOS

N°: MD-0007

20-12-2023

TABLA DE CONTENIDO

INTRODUCCIÓN	1
OBJETIVO	1
ALCANCE	1
DESCRIPCIÓN DEL SISTEMA DE DETECCION Y ALARMA DE INCENDIOS	2
PRINCIPIOS DE FUNCIONAMIENTO	3
1.1. PANEL CENTRALIZADO	3
1.2. DETECTORES DE HUMO.....	3
1.3. ESTACIONES MANUALES	3
SEÑALES RECIBIDAS EN EL PANEL DE ALARMA	3
ZONIFICACIÓN, CABLEADO Y ENLACE DEL SISTEMA.....	4
1.4. CONDUCTORES DEL SERVICIO	5
1.5. CANALIZACIONES Y CAJAS	5
1.6. FUENTES DE ENERGÍA.....	6
1.5. LISTADO DE EQUIPOS CONVENCIONALES	7
1.6. DIAGRAMA REFERENCIAL DE LAS INSTALACIONES.....	7
FICHAS TECNICAS DE LOS EQUIPOS.....	11
MEMORIA DE CÁLCULO	17
DETECTORES DE HUMO.....	17



MEMORIA DESCRIPTIVA DEL SISTEMA DE DETECCIÓN DE ALARMA DE INCENDIOS

N°: MD-0007

20-12-2023

INTRODUCCIÓN

La presente memoria descriptiva, especifican a la implementación del sistema de detección y alarma de incendios ha sido desarrollado en estricto cumplimiento de los requerimientos de seguridad establecidos en el Reglamento Nacional de Edificaciones Norma A.130 y NFPA-72.

El proyecto ha sido elaborado por **PUMA DE LA TORRE EXTINTORES EIRL**, en respuesta a la necesidad del cliente, en base ellos, se elaboraron las propuestas con los requerimientos mínimos a tener en cuenta para la instalación del sistema de detección y alarma de incendio situado en el local de local de NRO. S/N Z.I. TERMINAL PESQUERO AREQUIPA - ISLAY – MOLLENDO.

OBJETIVO

La presente memoria descriptiva, especificaciones técnicas y planos del proyecto han sido desarrollados con la finalidad de especificar los requerimientos mínimos para tener en cuenta el suministro e instalación del sistema de detección y alarma de incendios a fin de optimizar el tiempo de respuesta de los evacuantes del local en un eventual incendio.

ALCANCE

El alcance del proyecto del sistema de detección y alarma de incendio ha sido realizado de acuerdo con los requerimientos de seguridad establecidos en el Capítulo IV–Norma A.130 del Reglamento Nacional de Edificaciones (RNE) y NFPA-72.

Los parámetros de diseño que han sido aplicados en el desarrollo del proyecto se basan en las siguientes normas:

- RNE: Reglamento Nacional de Edificaciones – Norma A.130 y Norma A.010.
- NFPA72: National Fire Alarm Code – Edición 2016.
- Código Nacional de Electricidad – Tomo Utilización.
- NFPA70: National Electrical Code – Edition 2014.

El sistema y sus componentes instalados son listados por Underwriters Laboratories Inc. para uso en sistemas de detección y alarma de incendios.



MEMORIA DESCRIPTIVA DEL SISTEMA DE DETECCIÓN DE ALARMA DE INCENDIOS

N°: MD-0007

20-12-2023

DESCRIPCIÓN DEL SISTEMA DE DETECCION Y ALARMA DE INCENDIOS

El sistema de detección y alarma de incendios principal que se instalara debe ser conformado por un panel principal que está ubicado en NRO. S/N Z.I. TERMINAL PESQUERO AREQUIPA - ISLAY – MOLLENDO.

De acuerdo al tipo de Edificación, el Reglamento Nacional de Edificaciones (RNE), todas las edificaciones deben contar con un panel de alarma centralizado y cumplir con lo indicado en esta Norma y en el Código NFPA 72 en lo referente a diseño, instalación, pruebas y mantenimiento.

Debe tenerse en cuenta que un sistema de detección está conformado por un sistema de detección de humos o un sistema de detección por temperatura, estaciones manuales y sirenas con estrobo.

Los sistemas de detección y alarma propuestos, esta compuesto por los siguientes dispositivos:

- Panel de control del sistema de detección y alarma de incendios
- Sistema de detección de humos
- Estaciones manuales y sirenas con estrobo

El proyecto contará con un panel de detección y alarma de incendios convencional, ubicado en el primer piso de oficinas, este panel será responsable de recoger la información de todos los dispositivos ubicados dentro de las áreas de oficinas, comedor, almacén de químicos y almacén de insumos.

El panel de detección y alarma de incendios a instalarse deberá poder generar alarmas que podrán ser reconocidas según su ubicación. Podrá ser manipulado por personas entrenadas, autorizadas, y que tengan responsabilidad específica de la empresa.

El panel de detección solo podrá ser programado por un personal certificado de fábrica de acuerdo a la norma NFPA 72 cap. 10.5.3.4.



MEMORIA DESCRIPTIVA DEL SISTEMA DE DETECCIÓN DE ALARMA DE INCENDIOS

N°: MD-0007

20-12-2023

PRINCIPIOS DE FUNCIONAMIENTO

1.1. PANEL CENTRALIZADO

El panel de detección será responsable de recoger la información de todos los dispositivos e interpretar la lógica de los accesorios instalados y así mostrar la información requerida en la pantalla LCD.

1.2. DETECTORES DE HUMO

Los detectores de humo serán encargados de testear la concentración de humo en el ambiente y generar una señal de alarma, el cual será interpretado por el panel centralizado

1.3. ESTACIONES MANUALES

La estación manual una vez activada enviara una señal de alarma la cual será interpretada por el panel centralizado, procediendo a mostrar la información requerida en pantalla y activando los dispositivos de notificación, como sirenas y estrobos.

SEÑALES RECIBIDAS EN EL PANEL DE ALARMA

El panel deberá recibir y reconocer las señales de los dispositivos de iniciación de la siguiente manera:

DISPOSITIVOS	SEÑAL DE ALARMA	SEÑAL DE SUPERVISION	SEÑAL DE TROUBLE	SEÑAL DE MONITOREO
Detector de humo	X		X	
Detector de temperatura	X		X	
Estación manual	X		X	



MEMORIA DESCRIPTIVA DEL SISTEMA DE DETECCIÓN DE ALARMA DE INCENDIOS

N°: MD-0007

20-12-2023

ZONIFICACIÓN, CABLEADO Y ENLACE DEL SISTEMA

La distribución de las zonas de alarma debe ser configurada de la siguiente manera:

ZONA	UND	EQUIPO	UBICACIÓN
1	1	Detector De Humo	Primer piso
	1	Sirena Estroboscópica	Primer piso
	1	Estación Manual Doble Acción	Primer piso
2	4	Detector De Humo	Segundo piso
	1	Sirena Estroboscópica	Segundo piso
	1	Estación Manual Doble Acción	Segundo piso
3	2	Detector De Humo	Almacén de insumos
	1	Sirena Estroboscópica	Almacén de insumos
	1	Estación Manual Doble Acción	Almacén de insumos

La instalación del cableado de los equipos deberá cumplir con los requisitos establecidos en el código NFPA 72, Código Eléctrico Nacional, Artículo 760.

La instalación eléctrica se realizó conforme a los reglamentos, normas y disposiciones aplicables vigentes tanto nacionales como internacionales y además ha de complementar las siguientes disposiciones generales:

1. El cableado está realizado de forma que se disminuye la probabilidad de corto circuito o circuito abiertos, así donde sea posible, los cables destinados a transmitir las señales del sistema de alarma de incendio y/o alimentación de tensión deberán estar separados de los cables utilizados para otros sistemas, mediante canalizaciones independientes.
2. Toda canalización, cables y accesorios deberán ser coordinados previamente con la supervisión de la obra.
3. La canalización del sistema de alarma contra incendio es exclusiva y no compartida con ningún otro sistema. La canalización deberá ser para ambos casos de $\frac{3}{4}$ " o 20mm; de PVC.



MEMORIA DESCRIPTIVA DEL SISTEMA DE DETECCIÓN DE ALARMA DE INCENDIOS

N°: MD-0007

20-12-2023

El instalador del sistema deberá tener en cuenta los acabados y la estética de la instalación como un factor importante en la propuesta.

4. El cableado se realizó con cable certificado UL, de alambre de cobre sólido o cable de cobre trenzado con un máximo de 4 o 2 hilos resistente al fuego FPL de calibre 18 AWG para circuitos SLC y NAC 18 -16 - 14 AWG dependiendo de la distancia y las cantidades de dispositivos de notificación instalados en el circuito.
5. Todos los empalmes deberán de realizarse en las cajas de pase instaladas. No se permite empalmes dentro de la canalización ni fuera de la caja de pase.

Los dispositivos a instalarse tendrán la capacidad de ser conectados de acuerdo a las especificaciones dadas a continuación, las cuales se basan en NFPA72:

- Los circuitos de SLC : Clase B.
- Los circuitos de NAC : Clase B.

1.4. CONDUCTORES DEL SERVICIO

Los conductores deben cumplir con los requisitos del Código Nacional de Electricidad y la NFPA 72. Deberán ser de cobre con recubrimiento anti flama del tipo FPL para los cableados horizontales y para los montantes.

Todos los cables empleados deberán estar listados por UL para usos en sistemas de protección contra incendio, deberán ser no propagadores de la llama.

El conductor podrá ser de alambre de cobre sólido o cable de cobre trenzado con un máximo de 7 hilos para número 22, 18, 16 o 14 AWG dependiendo la distancia al punto más lejano del sistema de detección.

1.5. CANALIZACIONES Y CAJAS

Todos los empalmes de los cables deberán de ser realizados dentro de las cajas instaladas y estos deberán ser realizados de acuerdo con la NFPA 70 y al código nacional de electricidad. No se permitirán empalmes de cables fuera de las cajas de paso ni dentro de las tuberías. Se deberá instalar cajas de pase cada 20 metros como mínimo y deberán cumplir con las disposiciones del artículo 370 del código nacional electricidad (CNE).



MEMORIA DESCRIPTIVA DEL SISTEMA DE DETECCIÓN DE ALARMA DE INCENDIOS

N°: MD-0007

20-12-2023

1.6. FUENTES DE ENERGÍA

Los sistemas propuestos deben contar por lo menos de dos fuentes de alimentación independientes y confiables serán provistas, una primaria y otra secundaria, cada una de las cuales contara con la capacidad adecuada para la aplicación.

- La fuente primaria será provista por el servicio público.
- La fuente secundaria deberá proveer energía necesaria al sistema en caso la fuente primaria falle.

La fuente principal con la que se alimentará a los paneles de detección y a las fuentes NAC deberá suministrar energía eléctrica estabilizada proveniente de un circuito de emergencia de la planta.

La fuente secundaria de alimentación tendrá capacidad suficiente para operar el sistema de alarma contra incendio bajo una carga latente (un sistema operando en condiciones de no-alarma) por un mínimo de 24 horas y al final de tal periodo, será capaz de operar por cinco minutos todos los dispositivos de notificación de alarma utilizados para la evacuación o para dirigir ayuda hacia un lugar.

La operación de la energía secundaria no afectara el desempeño requerido de un sistema de alarma de incendio o instalación de estación de supervisión.

El sistema producirá las mismas señales e indicaciones de alarma, supervisión y de falla, excluido el indicador de potencia de corriente alterna (AC), cuando opere con energía secundaria tal como ocurre cuando la unidad opera desde la fuente primaria de alimentación.

La fuente de alimentación secundaria proveerá energía en forma automática, los sistemas de alarma de incendio de las instalaciones protegidas dentro de los 10 segundos, siempre que la fuente primaria de alimentación falle al proveer el voltaje mínimo requerido para una operación adecuada.

Las baterías de almacenamiento se deberán ubicar de modo que el equipamiento de alarma contra incendio, incluido los dispositivos contra sobre corriente, no sea afectado de modo adverso por los gases de las baterías y se ajustarán a los requerimientos de la NFPA 72, Código Nacional de Electricidad, Artículo 480.



MEMORIA DESCRIPTIVA DEL SISTEMA DE DETECCIÓN DE ALARMA DE INCENDIOS

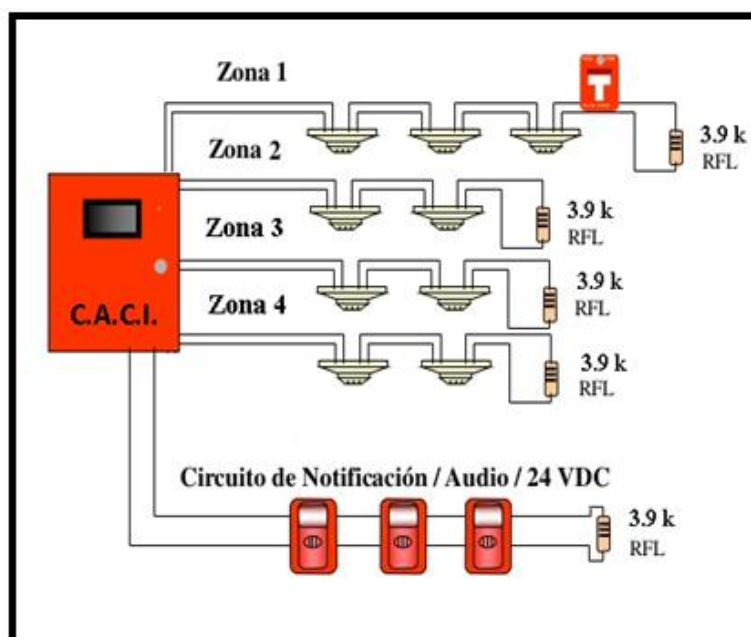
N°: MD-0007

20-12-2023

1.5. LISTADO DE EQUIPOS CONVENCIONALES

UND	EQUIPO	MARCA	MODELO
1	Central alarma contra incendios	Ravel	Re-2558
3	Sirena estroboscópica	System Sensor	P2w-Sp
3	Estación manual doble acción	Simplex	2099-9754
6	Bases de detectores	Numens	Cn3021
6	Detector de humo	Numens	Snc-300-52

1.6. DIAGRAMA REFERENCIAL DE LAS INSTALACIONES



1.7. IMÁGENES DE LOS EQUIPOS



MEMORIA DESCRIPTIVA DEL SISTEMA DE DETECCIÓN DE ALARMA DE INCENDIOS

Nº: MD-0007

20-12-2023



Imagen 01: Panel de alarma convencional 8 zonas- RAVEL Re-2458



Imagen 02: Detector de humo convencional - Numens



MEMORIA DESCRIPTIVA DEL SISTEMA DE DETECCIÓN DE ALARMA DE INCENDIOS

Nº: MD-0007

20-12-2023



Imagen 05: Estación manual doble acción - Simplex



Imagen 06: Sirena estroboscópica - System Sensor



**MEMORIA DESCRIPTIVA DEL SISTEMA DE
DETECCIÓN DE ALARMA DE INCENDIOS**

N°: MD-0007

20-12-2023

ANEXO 1

FICHAS TÉCNICAS



MEMORIA DESCRIPTIVA DEL SISTEMA DE DETECCIÓN DE ALARMA DE INCENDIOS

N°: MD-0007

20-12-2023

FICHAS TECNICAS DE LOS EQUIPOS

RE-2558 Fire Alarm Control Panel



Product Overview

RE-2558 is an UL Listed Microprocessor based conventional Fire Alarm Control Panel which has 8 Zones. These control panels are designed to be used in small and medium sized commercial complexes, buildings, hotels, schools, and industrial establishments. They are compatible with conventional detectors, manual call points and normally open dry contact devices.

Special Features:

- Switched Mode Power Supply.
- Modular Construction
- Auto Resettable Fuse
- Surge Protection for all Input and outputs.
- Programmable AC loss delay/Trouble Remainder/Alarm Verification
- Battery polarity reversible protection
- Surface Mount Technology
- Over All current consumption is low.
- Battery polarity reversible protection
- Surface Mount Technology
- Over All current consumption is low.

Features:

- Fully complies with UL -864 and NFPA-72.
- Rugged CRCA sheet with powder coated finish.
- Operates on 110 - 220VAC, 50 /60 Hz, AC mains power supply.
- 16x2 dot matrix LCD display.
- 4/8 Class B Style 'B' or Style 'C' initiating device circuit (IDC).
- All zones accept smoke detectors and normal open contact devices.
- Any zone can be configured as alarm or supervisory zone.
- 2 Class B notification appliance circuits (NAC).
- NAC shall be programmed as silenceable or non- Silenceable.
- Supervisory zone shall be latching or resettable.
- Standby (battery) backup 24VDC power supply with built in charger
- Error free Fire / Fault status in unambiguous colored LED indication.
- System ON indication.
- Main & Standby status with audible and visual indication.
- Battery low visual warning with audible tone.
- FormC relays for fire, fault and supervisory.
- Resettable / Steady 24VDC Output.
- RS 485 Communication facility (Optional).
- Lamp test facility.
- All field wiring circuits are power limited except 110 - 220VAC and battery.
- All field wiring circuits are supervised.
- Walk test facility.
- Zone Isolation facility with loop voltage cut off.
- Earth fault annunciation facility at 0 ohms.
- AC low voltage cutoff.
- Programmable AC loss delay.
- Programmable alarm verification.
- Programmable trouble reminder.





MEMORIA DESCRIPTIVA DEL SISTEMA DE DETECCIÓN DE ALARMA DE INCENDIOS

Nº: MD-0007

20-12-2023



Bocinas, Estrobos y Bocinas con Estrobos para Interiores con Salida Seleccionable para Montaje en Pared

Los productos de notificación audible y visual de SpectrAlert® Advance ofrecen un amplio rango de funciones que garantizan una reducción en los tiempos de instalación y maximizan los beneficios.



SPECTRAlert
ADVANCE
from System Sensor

Características

- Diseño de enchufar con intrusión mínima en la caja de conexión
- Construcción antivandálica
- Selección automática de funcionamiento de 12 o 24 voltios a 15 y 15/75 de candela
- Rangos de candela seleccionables en campo en las unidades de pared: 15, 15/75, 30, 75, 95, 110, 115, 135, 150, 177, y 185
- Bocina clasificada a 88+ dBA a 16 voltios
- Interruptor giratorio para tono de bocina y tres selecciones de volumen
- Placa de montaje universal para unidades de pared
- El resorte de cortocircuito en la placa de montaje verifica la continuidad del cableado eléctrico antes de la instalación del dispositivo
- Compatible eléctricamente con dispositivos SpectrAlert de versiones anteriores
- Compatible con el módulo de sincronización MDL
- Listado para montaje en cielorraso o pared

Certificaciones



La Serie SpectrAlert Advance ofrece la línea de bocinas, estrobos y bocinas con estrobos más versátiles y fáciles de usar de la industria con carcasas de plástico rojo o blanco, opciones de montaje en pared o cielorraso y dispositivos sencillos con la leyenda FUEGO, SpectrAlert Advance puede satisfacer prácticamente cualquier requisito de aplicación.

Al igual que toda la línea de productos SpectrAlert Advance, las bocinas, los estrobos y las bocinas con estrobos para montaje en pared cuentan con una variedad de funciones que aumentan la versatilidad de la aplicación y simplifican la instalación. Todos los dispositivos presentan diseños de enchufar con intrusión mínima en la caja de conexión, lo que resulta en una rápida instalación infalible y, a la vez, prácticamente elimina fallas a tierra que implican altos costos y pérdida de tiempo.

Para simplificar más la instalación y proteger a los dispositivos de daños en la construcción, SpectrAlert Advance utiliza una placa de montaje universal con un resorte de cortocircuito incorporado para que los instaladores puedan probar la continuidad del cableado eléctrico antes de instalar el dispositivo.

Además, los instaladores pueden adaptar fácilmente los dispositivos para adecuarlos a un amplio rango de requisitos de aplicación mediante los ajustes de candela seleccionables en campo, la selección automática de operación a 12 o 24 voltios y un interruptor giratorio para los tonos de bocina con tres selecciones de volumen.



MEMORIA DESCRIPTIVA DEL SISTEMA DE DETECCIÓN DE ALARMA DE INCENDIOS

Nº: MD-0007

20-12-2023



Homologaciones UL, ULC y CSFM; aprobado FM, aprobación MEA (NYC)*

Estaciones manuales no direccionables, no codificadas; operación de acción simple y doble serie 2099

Periféricos multiplicación

Características

Estaciones de alarma de incendios manuales para aplicaciones de uso general:

- Operación conforme a los requisitos de la ADA.
- Palanca que sobresale cuando se activa.
- Varilla de accionamiento suministrada (su uso es opcional).
- Terminales de tornillos para conexiones de cableado.
- Bloqueo de tecla de restablecimiento antimanipulación (se utiliza de manera similar a los gabinetes de alarma de incendio Simplex).

Los tipos de operación incluyen:

- Acción simple
- Acción doble, cristal rompible o empuje
- Modelo institucional, operación sólo por llave
- Los juegos de readaptación de acción simple y ACTIVACIÓN SENCILLA opcionales están disponibles con una palanca de operación de uso más sencillo para aplicaciones donde los usuarios previstos puedan experimentar dificultades para activar la palanca estándar de estación.
- Cubierta de alarma local opcional
- Opción de preseñal y contactos de anunciador

Múltiples opciones de montaje:

- En superficie o semiempotrado con cajas estándar o cajas Simplex compatibles.
- Juego adaptador para montaje empotrado

Homologación conforme a la norma UL 38

Funcionamiento

La **activación** de la estación manual de acción simple Simplex requiere que se jale con fuerza hacia abajo para activar el interruptor de alarma. Al finalizar la acción, se quiebra una varilla de accionamiento plástica interna (puede verla debajo de la palanca, su uso es opcional). El uso de una varilla de accionamiento puede funcionar como elemento disuasivo para el vandalismo sin interferir con los requisitos mínimos de tracción necesarios para una activación fácil. La palanca se mantiene en la posición de alarma y permanece extendida fuera del alojamiento para proporcionar una indicación visible.

Las **estaciones de acción doble (cristal rompible)** exigen al operador golpear con el martillo montado en la parte delantera para romper el cristal y dejar expuesta la palanca empotrada. Luego, la palanca funciona como una estación de acción simple.

Las **estaciones de acción doble (empuje)** requieren empujar una placa de interferencia retráctil (con la palabra PUSH (Empujar)) para acceder a la palanca de la estación de acción simple.

El **restablecimiento de la estación** requiere el uso de una llave para restablecer la palanca de la estación manual y desactivar el interruptor de alarma. (Si usa la varilla de accionamiento, debe reemplazarla.)

La **prueba de la estación** se realiza mediante la activación física de la palanca. También se pueden realizar pruebas eléctricas desbloqueando el alojamiento de la estación para activar el interruptor de alarma.



Figura 1: Estación de acción simple



Figura 2: Estación de acción doble (tipo empuje)



Figura 3: Estación de acción doble (cristal rompible)



Figura 4: Opción de cubierta de alarma de incendios local



Figura 5: Estación de acción simple con cubierta institucional



Figura 6: Juego de readaptación de ACTIVACIÓN SENCILLA 4099-9805

Las **estaciones institucionales** se activan mediante llave, permitiendo sólo a personal autorizado la activación de las alarmas manuales. La operación requiere insertar una llave y abrir la cubierta de la estación.

Juego de readaptación de ACTIVACIÓN SENCILLA de estación de acción simple 4099-9805 Para aplicaciones como el Código de Construcción de California, título 24, que exige "Controles y mecanismos operativos que se puedan utilizar con una mano y no requieran excesiva fuerza, tensión o torsión de la muñeca", el juego de readaptación modelo 4099-9805 presenta una palanca más fácil de utilizar en comparación con las estaciones estándar.

La **opción de preseñal** se activa al tirar de la palanca. La iniciación de alarma general requiere una llave para activar un interruptor de llave situado tras la palanca.

El **restablecimiento de la estación** requiere el uso de una llave para restablecer la palanca de la estación manual y desactivar el interruptor de alarma. La varilla de accionamiento se debe reemplazar en caso de uso.

* Estos productos han sido aprobados por el Jefe de Bomberos del Estado de California (CSFM) conforme a la Sección 13144.1 del Código de Salud y Seguridad de California. Consulte la homologación CSFM 7150-0026-175 (estaciones de palanca) y 7150-0026-0224 (SN juego de readaptación de ACTIVACIÓN SENCILLA) para consultar los valores permitidos y/o las condiciones en cuanto al material que se presenta en este documento. Es posible que se apliquen homologaciones adicionales, contacte con su proveedor local de productos para obtener el estado más reciente. Las homologaciones y aprobaciones de Time Recorder Co. son propiedad de Tyco Fire Protection Products.



MEMORIA DESCRIPTIVA DEL SISTEMA DE DETECCIÓN DE ALARMA DE INCENDIOS

Nº: MD-0007

20-12-2023



SNC-300 non-addressable smoke detector

UL 268, EN 54-7, CE

Smoke detector for 2-wire and 4-wire system applications

Description

SNC-300 non-addressable photoelectric smoke detectors are state-of-the-art detectors suitable for connection to 2-wire or 4-wire non-addressable fire detection control and indicating equipment, or to addressable fire detection control and indicating equipment that can accept non-addressable type detectors¹.

Advanced electronics in conjunction with a photoelectric smoke sensing chamber provide early detection of fire and high immunity against unwanted alarms.

The SNC-300 non-addressable detector range provides fire detection and alarm system designers with a Standards-compliant economical smoke detector for life safety and property protection applications.



SNC-300 non-addressable smoke detector

Features

- Advanced algorithms provide analogue detection discrimination
- Advanced algorithms provide analogue detection discrimination
- Surface-mount device (SMD) circuit board design
- High immunity against unwanted alarms
- Stable smoke sensing chamber. No adjustment or replacement required
- 2-wire and 4-wire models for DC 12 V and DC 24 V operation
- 4-wire model for DC 48 V operation
- 2-wire models available with remote LED output
- 4-wire models available with a N/O alarm relay output
- 4-wire model compatible with relay base
- Connects to zone monitor for use with addressable control and indicating equipment
- Sleek low-profile housing design
- Dual LEDs for 360° visibility
- Low maintenance

Compliance

SNC-300 smoke detectors have the following compliance.

	EN 54-5 ^a	CE	UL 268 ^b
SNC-300-S2	✓	✓	—
SNC-300-SL	✓	✓	—
SNC-300-SR	✓	✓	—
SNC-300-SRR	—	✓	—
SNC-300-SR4	—	✓	—
SNC-300-S2-U	—	—	✓
SNC-300-SL-U	—	—	✓
SNC-300-SR-U	—	—	✓
SNC-300-SA	—	—	✓

^a EN 54-7 Fire detection and fire alarm systems. Smoke detectors. Point detectors using scattered light, transmitted light or ionization

^b UL 268 Smoke detectors for fire alarm signaling systems

Accessories

The following accessories are compatible with SNC-300 smoke detectors.

Description	Part number	Datasheet
5-terminal 102 mm low profile base	CN3023	31-0035
5-terminal 102 mm low profile base ^a	CN3021	31-0035
9-terminal 102 mm low profile base	CN3043	31-0037
9-terminal 102 mm low profile base ^a	CN3041	31-0037
Detector monitor module	620-001	31-0027
Remote indicator ^b	681-001	31-0034
480 relay output base ^c	480-001 480-002	31-0039

^a UL-approved.

^b Requires 9-terminal base.

^c Compatible with SNC-300-SRR

¹ May be used with the 620-001 detector monitor module.



**MEMORIA DESCRIPTIVA DEL SISTEMA DE
DETECCIÓN DE ALARMA DE INCENDIOS**

N°: MD-0007

20-12-2023

ANEXO 2

CERTIFICADO OPERATIVIDAD



ANEXO 3

MEMORIA DE CÁLCULO



MEMORIA DESCRIPTIVA DEL SISTEMA DE DETECCIÓN DE ALARMA DE INCENDIOS

N°: MD-0007

20-12-2023

MEMORIA DE CÁLCULO

DETECTORES DE HUMO

El número de detectores puntuales de humo se determina de acuerdo a lo expuesto en la norma NFPA 72.

Los detectores están emplazados de tal manera que sus elementos sensibles se encuentran a menos del 5% superior de la altura de la habitación. Debido a la posible existencia de una capa límite fría, los detectores no deben empotrarse en el techo.

Los detectores están situados directamente bajo el techo.

Para detectores de tipo puntual, se indica que están distribuidos de tal forma que ningún punto del techo o de la cubierta quede situado a una distancia horizontal de un detector mayor que los valores D_{max} indicada en la tabla A

Superficie del local (m ²)	Tipo de detector	Altura del local (m)	Pendiente ≤ 20°		Pendiente ≥ 20°	
			Sv (m ²)	Dmáx (m)	Sv (m ²)	Dmáx (m)
SL ≤ 80	UNE-EN 54-7	≤ 12	80	6,3	80	6,3
SL > 80	UNE-EN 54-7	≤ 6	60	5,5	90	6,7
			80	6,3	110	7,4
SL ≤ 30	UNE-EN 54-5, Clase A1	≤ 7,5	30	3,9	30	3,9
	UNE-EN 54-5, Clase A2, B, C, D, E, F, G	≤ 6	30	3,9	30	3,9
SL > 30	UNE-EN 54-5, Clase A1	≤ 7,5	20	3,2	40	4,5
	UNE-EN 54-5, Clase A2, B, C, D, E, F, G	≤ 6	20	3,2	40	4,5

Tabla A – Distribución de detectores puntuales de humo y calor (UNE 23007-14:2014)

Si existen gradientes de temperatura desfavorables en la superficie protegida, el penacho de humo ascendente procedente del incendio puede aplastarse y formar una capa antes de llegar al techo.



MEMORIA DESCRIPTIVA DEL SISTEMA DE DETECCIÓN DE ALARMA DE INCENDIOS

N°: MD-0007

20-12-2023

Si la altura de esta capa es previsible, además de los detectores instalados cerca del techo pueden montarse otros detectores a la altura de estratificación esperada.

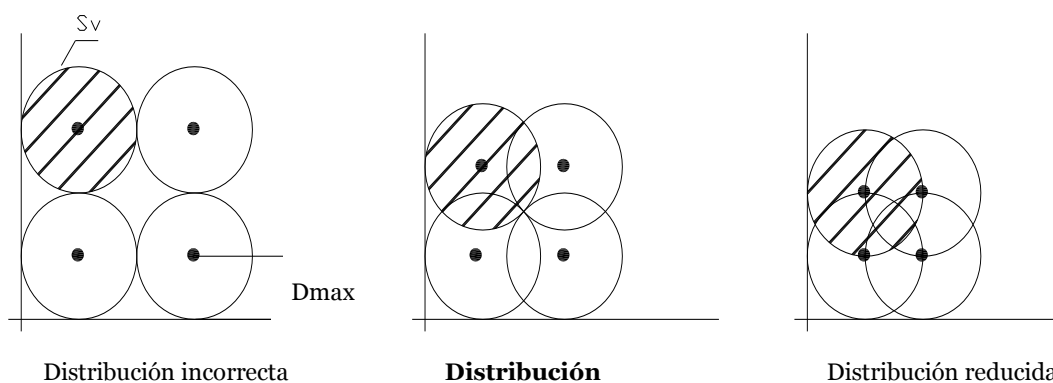
En los pasillos estrechos y espacios de techo con una anchura menor de 3 metros, las distancias entre detectores pueden ser como sigue:

Para detectores de humo, hasta 15m (11m para la detección con coincidencias o 7,5m para los sistemas de extinción).

La distancia horizontal entre el detector y la pared o el techo no debe ser mayor que la mitad de las distancias indicadas anteriormente.

El área máxima de vigilancia autorizada no es mayor que los valores añadidos indicados en la tabla

A



Distribución incorrecta

Distribución

Distribución reducida

Leyenda

S_v Superficie vigilada

D_{max} Distancia máx. Horizontal desde cualquier punto al detector

D_{max} Distancia máx. Horizontal desde cualquier punto al detector