

MÁSCARA DE SOLDAR OPTECH FOTOSENSIBLE

DESCRIPCIÓN

La máscara posee un diseño ergonómico para protección total del rostro y visión del usuario, con el fin de evitar diferentes riesgos a los que se encuentra expuesto al desarrollar actividades de soldadura, tales como quemaduras, radiación infrarroja y proyección de partículas en alta y baja velocidad.

Los filtros automático sensible a la luz UV/IR de rendimiento ultra alto, brinda una completa protección para los ojos del usuario y contra las radiaciones durante todo el proceso de la soldadura.

CARACTERÍSTICAS TÉCNICAS

- Fabricada en material termoplástico de alta resistencia.
- Casco provisto con filtro automático de oscurecimiento solar.
- El casco contiene celdas de alto rendimiento como poder de distribución.
- Resistencia y flexibilidad.
- Sistema de protección visual secundaria.
- Área de visibilidad: 98x43 mm o (3.68"x 1.69").
- Tamaño de cartucho 110x90 x9mm o (4.33"x3.54").
- Visor automático con celdas fotosensibles.
- Posee celdas solares, no requieren baterías.
- Tiempo de oscurecimiento: 0.000033 seg.
- Regulador graduado, sensibilidad ajustable control nivel de oscurecimiento 9-13.
- Protección UV/IR, hasta DIN 16 todo el tiempo.
- Aislamiento Eléctrico.
- Casquete regulable gravitacional.
- Selección de función: soldadura o perforación.
- Dimensiones de empaque 32x22.5 cm.
- Peso: 435 gramos aprox.
- Color: Grafito.

NORMAS/CERTIFICACIONES/APROBACIONES

- EN166:2001 / EN175:1997

APLICACIONES

- Soldadura eléctrica y autógena.
- Oxicorte.
- Plasma.
- Trabajos de esmerilado.

INSTRUCCIONES DE USO Y MANTENIMIENTO

- Revise el estado de la máscara y accesorios, si presentan rotura o se encuentran opacos realice el cambio.
- Inspeccione a diario todas las partes de la máscara de soldar antes de usar.
- Realizar diariamente la limpieza de la máscara y vidrios con un paño húmedo. No mojar.



- Solicite a su especialista técnico la información y manual de uso.
- Cualquier consulta comuníquese al correo: soportetecnico@vicsasafety.com.pe

ADVERTENCIAS

- Nunca ponga la máscara ni el filtro sobre superficies calientes.
- La marca Optech no está diseñada para proteger contra artefactos explosivos o líquidos corrosivos.
- No realice ninguna modificación del filtro ni de la máscara, las modificaciones autorizadas y el uso de repuestos alternativos dejará sin validez la garantía del equipo y el quedará expuesto de sufrir lesiones y daños.
- No use ningún tipo de solvente sobre la pantalla de filtros o componentes de la máscara.
- Use la máscara sólo en las siguientes temperaturas: ~5° C ~ +55° C (23° F ~ 131° F). Temperatura de resguardo: -20° C ~ +70° C (-4° F ~ 158° F).
- Proteja el filtro de la máscara de líquidos y suciedades.
- No utilice soluciones de limpieza demasiado fuertes.
- Evite Golpes en la máscara, esto podría dañar el producto.

EMPAQUE

- Caja individual.

KIT LUNA DE REPUESTO FOTOSENSIBLE

DESCRIPCIÓN

Kit de lunas de repuesto para máscara fotosensible. Talla única o universal, modelo Optech.

USOS

- Repuesto de Lente de Cobertura Central (ver diagrama).
- Repuesto de Lente de Cobertura Interna (ver diagrama).

GARANTÍA

Todas las propiedades físicas y recomendaciones del producto están basadas en pruebas que se consideran representativas y/o bajo normatividad vigente del mismo. VICSA SAFETY PERÚ SAC informa que no ofrece garantía por uso de este producto en un periodo de tiempo determinado, teniendo en cuenta que el usuario final es directamente responsable de la aplicación y utilización del mismo, por lo cual VICSA SAFETY PERÚ SAC no se hará responsable por lesiones o daños directos e indirectos generados como consecuencia de la inadecuada asignación, almacenamiento, mantenimiento, negligencia y/o uso indebido del producto. Informamos que en caso de presentarse fallas en nuestro producto por defectos de fabricación y/o ensamble durante los dos (2) primeros meses de facturación del producto, VICSA SAFETY PERÚ SAC asumirá responsabilidad de aceptar devolución y/o reemplazar la cantidad objeto del reclamo; una vez sea revisado y concluido el proceso de determinación por defectos de calidad.

La presente garantía aplica para toda la línea de productos marca STEELPRO, exceptuando material y componentes de nuestra Línea de Alturas.

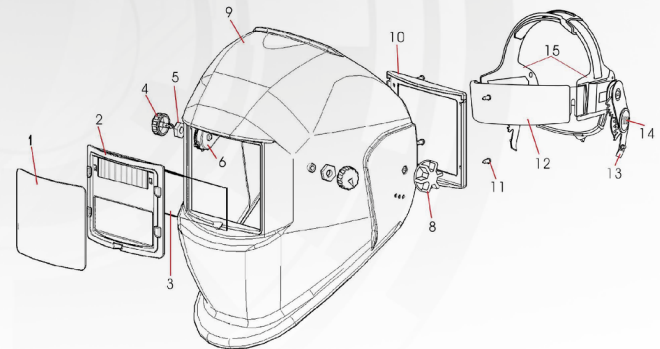
RECOMENDACIONES DE DISPOSICIÓN FINAL (LEGAL)

VICSA SAFETY PERU SAC se permite indicar que el ciclo de fabricación de sus productos incluyendo materias primas, fabricación, almacenamiento y transporte cuenta con materiales de calidad, no reciclados y no peligrosos.

Que de acuerdo a la aplicación en la protección a los usuarios en el Sector Industrial, Hospitalario, Eléctrico, Hidrocarburos, Minero y demás, recomendamos a los empleadores y usuarios realizar la respectiva selección, clasificación y disposición final de acuerdo a los reglamentos y normas de seguridad y salud ocupacional peruanos.



DIAGRAMA DE PARTES



- | | |
|-------------------------------------|--|
| 1.-Lente de la cubierta frontal | 9.-Carcasa (Máscara de Soldar) |
| 2.-Cartucho del filtro fotosensible | 10.-Marco del filtro |
| 3.-Lente de la cubierta interior | 11.-4x tornillos para fijar el filtro |
| 4.-Perilla del Tono/de Sensibilidad | 12.-Banda de la cabeza frontal |
| 5.-2x tuercas del Tono | 13.-2x Golillas ajustables de limitación |
| 6.-Caja del Tono/de Sensibilidad | 14.-2x tornillos |
| 8.-2x tuercas de bloqueo | 15.-Banda de la cabeza ajustable |