



EQUIPAMIENTO INDUSTRIAL MECANICO ELECTRICO
PROYECTOS ELECTROMECHANICOS - AUTOMATIZACION
CONTROL DE PROCESOS - INGENIERIA DE MANTENIMIENTO
SISTEMA INTEGRAL DE VAPOR

PRESUPUESTO : V.R.: 3.26 - 10/2020
CLIENTE : PESQUERA ALTAIR S.A.C
ATENCION : - ING. IVAN CHUNGA.
- ING. ARMANDO SUAREZ.
REFERENCIA : QUEMADOR GAS GN/GLP - CALDERA 200 BHP
FECHA : 26 de octubre de 2020

1. ANTECEDENTES

Es muy grato enviarles un cordial saludo y agradeciendo su gentil invitación, les presentamos nuestra PROPUESTA TÉCNICO ECONOMICA por los siguientes:

2. DESCRIPCION DEL SUMINISTRO

ITEM	CANT.	DESCRIPCION	P. UNIT.	IMPORTE
2.1	1	Quemador a Gas (GN/GLP) - F.B Bruciatori Procedencia Italiano. Modelo: GAS P150/2 CE TC D2" - Versión: 2 etapas. Aplicación en Caldera 200 BHP. Especificaciones Técnicas: <ul style="list-style-type: none">• Presión Máxima de entrada 200mbar @ 300mbar• Potencia: 279/814-1744 KW (Capacidad Máxima en Btu/hr 5'950,775).• Suministro Eléctrico: 220V/380/440V/3/ 60 Hz Motor: 2,200 RPM y de 4 H.P.• Transformador de Ignición marca Danfoss Modelo EB14 1P No. 052F4044.• Programador marca Siemens LME22.331C2.• Switch de Aire marca Krom Schroder modelo DL 5A-3 32Z.• Switch de Gas marca Krom Schroder modelo DG50B-3.• Tren de Gas marca DUNGS Modelo MB-ZRDLE 420 B01 S20 de 2".• Sistema de Prueba de Válvula Modelo VPS 504 S04.• Servomotor marca Siemens SQN70.254A20.• Grado de protección eléctrica IP40.• Carcasa de Aluminio de alta resistencia Peso: 79 Kg.• Incluye Tablero de Control.	\$ 9,190.48	\$ 9,190.48
2.2	1	MONTAJE, INSTALACIÓN Y ADECUACIÓN DEL QUEMADOR Suministro Incluye: <ul style="list-style-type: none">• Desinstalación del Quemador Deteriorado.• Acondicionamiento de Boca Brida del Quemador.• Instalación del Quemador.• Acondicionamiento Nuevo Conexionado Eléctrico Controles Seguridades.• Arranque de Electrobomba de Agua	\$ 1,200.00	\$ 1,200.00
			SUB. TOTAL:	\$ 10,390.48
			18 % I.G.V:	\$ 1,870.29
			TOTAL:	\$ 12,260.76



EQUIPAMIENTO INDUSTRIAL MECANICO ELECTRICO

PROYECTOS ELECTROMECAICOS - AUTOMATIZACION CONTROL DE PROCESOS - INGENIERIA DE MANTENIMIENTO SISTEMA INTEGRAL DE VAPOR

3. CONDICIONES GENERALES

- Personal cuenta con SCTR, Certificados de salud ocupacional y de trabajos críticos de altura, espacio confinado, trabajo en caliente Pruebas y Covid19
- EIMEC S.R.L se compromete a cumplir todas las directivas de seguridad y cuidado del medio ambiente del cliente.

4. CONDICIONES COMERCIALES

- **Precios:** M.E Dólares Americanos.
- **Forma de Pago:** 80 % Inicio C/Orden de Compra, 20% la Puesta en Marcha
* Abonar a la siguiente Cta. Cte. Bco. Crédito BCP: 475 – 1598903 – 1- 22
- **Tiempo de Entrega:** 05 @ 07 Días
- **Garantía:** 01 Año.
- **Validez de Oferta:** 15 Días.
- **Lugar de Entrega:** Situ Planta Cliente.

ESPECIFICACIONES TECNICA DEL QUEMADOR

GAS P150/2CE

Quemadores de gas 2 llamas con: carcasa de aluminio, ventilador de alta presurización y cabeza de combustión con regulación a alto rendimiento y elevada estabilidad de llama.

Dimensiones compactas y disposición racionalizadas de componentes con accesibilidad facilitada para las operaciones de calibración y manutención.

Disponible en las versiones METANO (gas natural) o G.P.L. (que se especificarán en el pedido) sobre demandas versiones específicas para gas del ciudad, gas de carbón o biogás.

Rampa gas completamente montada, cableada y probada; completa de válvula de trabajo 2 llamas con regulación,

Válvula de seguridad, presostato gas de mínima y filtro estabilizador de presión.

Completo platina y junta aislante para el fijado a el generador.





DATOS TÉCNICOS Y CAMPO DE TRABAJO GAS P150/2CE-03 - GAS P150/2CE

MODELO		GAS P150/2CE-03	GAS P150/2CE
Potencia térmica mín. 1ªllama / mín. 2ªllama - máx. 2ªllama *	[Mcal/h]	206/700-1300	240/700-1500
Potencia térmica mín. 1ªllama / mín. 2ªllama - máx. 2ªllama *	[kW]	240/814-1511	279/814-1744
Caudal G20 (METANO) mín. 1ªllama / mín. 2ªllama - máx. 2ªllama *	[Nm³/h]	24/81.7-152	28/81.7-175.2
Caudal G31 (G.P.L.) mín. 1ªllama / mín. 2ªllama - máx. 2ªllama *	[Nm³/h]	9.3/31.6-58.8	10.8/31.6-67.8
Combustible: GAS NATURAL (segunda familia) - G.P.L. (tercera familia)			
Categoría combustible:		I2R,I2H,I2L,I2E,I2E+,I2Er,I2ELL, I2E(R) I3B/P,I3+,I3P,I3B,I3R	
Funcionamiento a service intermitente (mín. 1 parada cada 24 horas) 2 llamas			
Condiciones entorno permitido en ejercicio / almacenaje:		-15... +40°C / -20... +70°C, humedad rel. máx. 80%	
Máx. temperatura aire comburente	[°C]	60	60
Presión mínima rampa gas D2" -S METANO/G.P.L. **	[mbar]	52/48	55/43
Presión máxima entrada válvulas (Pe. max)	[mbar]	360	360
Potencia eléctrica nominal	[kW]	3.4	3.4
Motor ventilador	[kW]	3	3
Absorción nominal potencias	[A]	6.4	6.4
Absorción nominal auxiliares	[A]	0.6	0.6
Alimentación eléctrica:		3~400V, 1/N~230V-50Hz	
Grado de protección eléctrica:		IP 40	IP 40
Rumorosidad *** mín. - máx.	[dB(A)]	83-84	83-84
Peso quemador ****	[kg]	79	79

* Condiciones de referencia: Temperatura entorno 20°C - Presión barométricos 1013 mbar - Altitud 0 m s.n.m.

** Presión mínima de alimentación del gas a la rampa para conseguir la máxima potencia del quemador considerando la contra presión en cámara de combustión a valor 0 (cero).

*** Presión sonora medida en laboratorio combustión, con quemador en función sobre caldera de prueba a 1m de distancia. (UNI EN ISO 3746).

**** Por quemador con cabeza longa añadir 3 kg al peso.

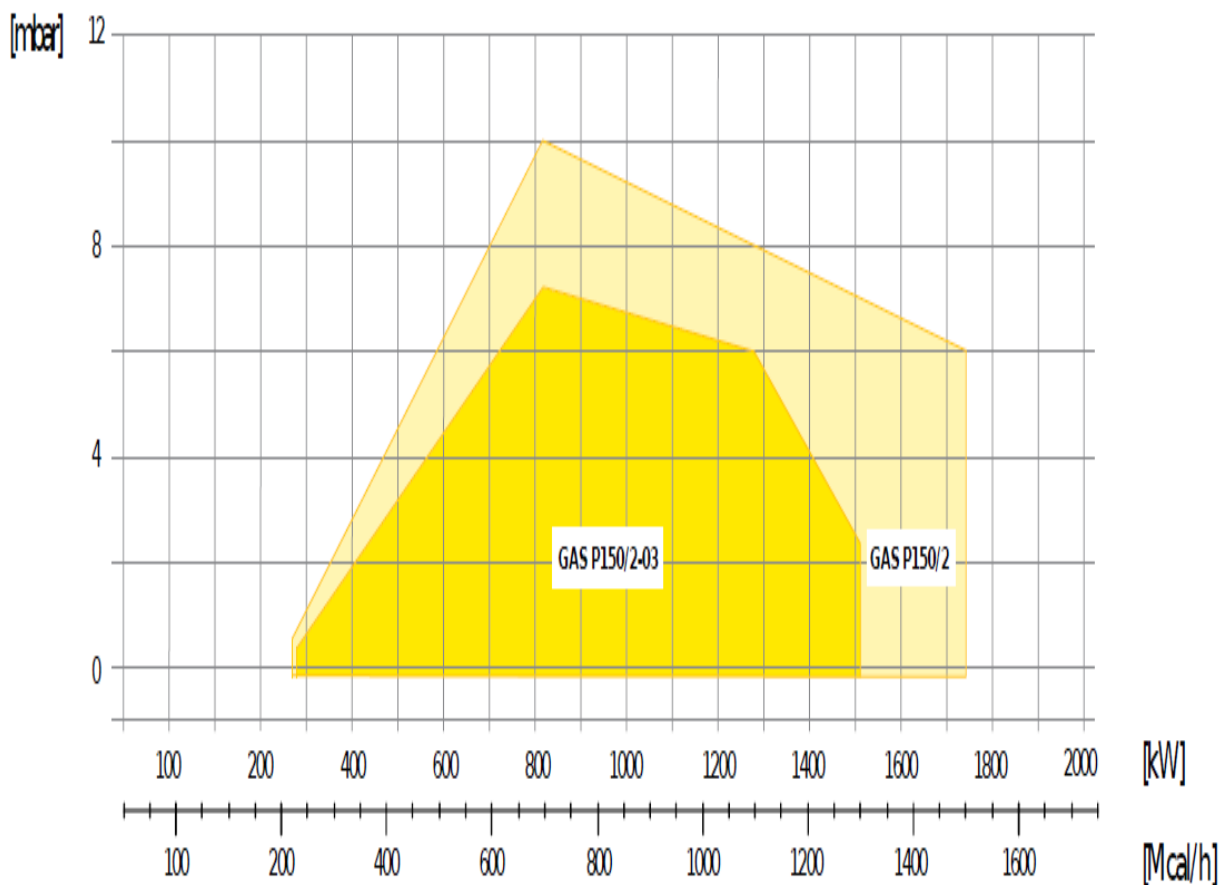


Fig. 3 X = Caudal Y = Presión en la cámara de combustión

Las curvas de funcionamiento se obtienen en calderas de prueba en conformidad con las reglas EN267 y se refieren a la combinación quemador-caldera. Para el correcto funcionamiento del quemador, el tamaño de la cámara de combustión debe cumplir con las regulaciones locales. En caso de inconformidad consulte con el fabricante.



EQUIPAMIENTO INDUSTRIAL MECANICO ELECTRICO
PROYECTOS ELECTROMECHANICOS - AUTOMATIZACION
CONTROL DE PROCESOS - INGENIERIA DE MANTENIMIENTO
SISTEMA INTEGRAL DE VAPOR

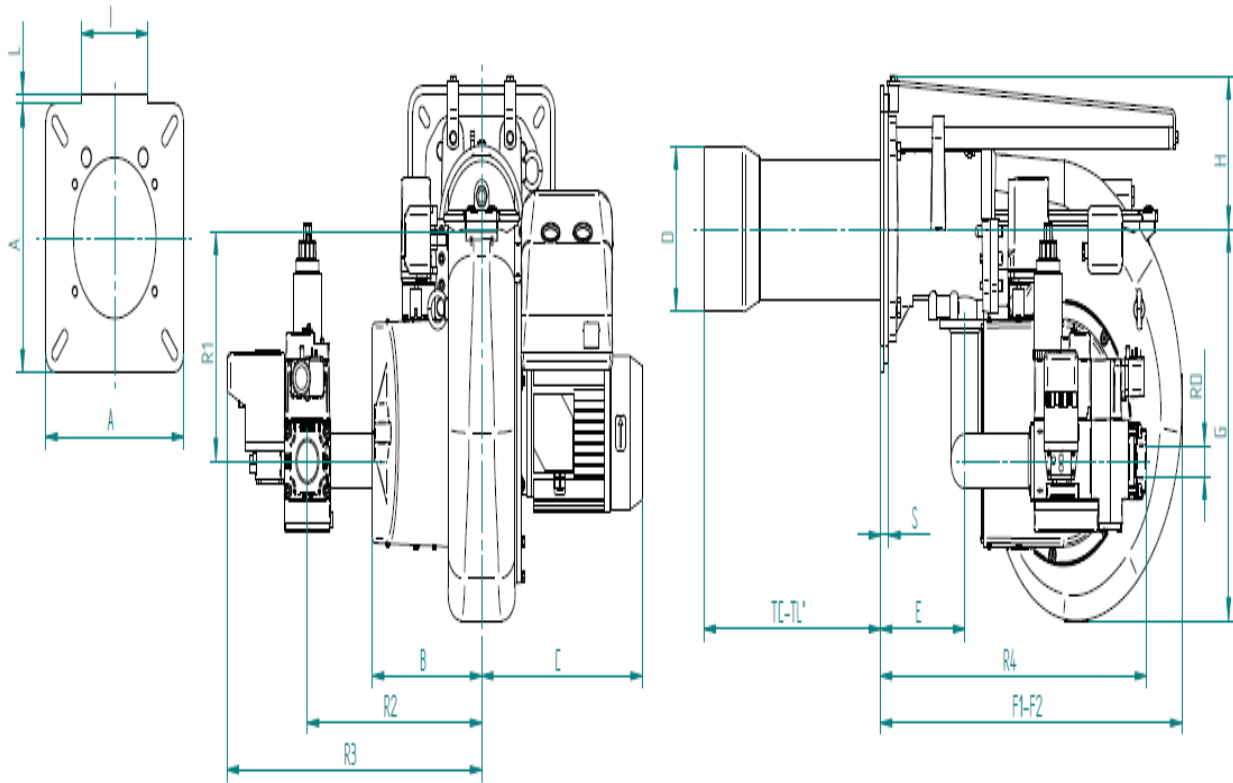


Fig. 5 Medidas GAS P150/2CE-03 - GAS P150/2CE

MODELO	A	B	C	D	E	F1	F2	G	H	I	L	S	R1	R2	R3	R4	RD
GAS P150/2CE-03 - D2" -S	320	238	376	209	193	800	1380	438	213	183	40	23	284	380	556	589	Rp 2
GAS P150/2CE - D2" -S	320	238	376	209	193	800	1380	438	213	183	40	23	284	380	556	589	Rp 2

Poniéndonos a su entera disposición para cualquier aclaración complementaria que precise aprovechamos la ocasión para saludarlos muy atentamente.

VICTOR RIVERA
DPTO. COMERCIALIZACION & SERVICIOS
EIMEC S.R.L
Móvil: 936114117