



CLIENTE:	OCEAN SEAFOOD
TELA	OXFORD - SAN JACINTO
COLOR:	AZUL AÑIL
PRENDA:	CAMISA DE VESTIR
CINTA REF.:	TR 450-1"(1 ARO EN MANGAS Y 1 HORIZONTAL EN ESPALDA)
DESCRIPCIÓN:	Camisa de vestir manga larga con un bolsillo parche en pecho izquierdo.

2019

ETIQUETA DE TALLA:



ETIQUETA DE TALLA:
insertada en escote espalda

DELANTERO



CUELLO:

- * Entretelar cuello
- * Embolsar y pespunte a 1/4"(todo el contorno)
- * Lleva 2 ojales de 5/8"
- * 2 botones azul añil nacarados #16 en delanteros

PIE DE CUELLO:

- * Entretelar pie de cuello
- * Embolsar y fijar a cuello con pespunte a 1/16"
- * Bastillar con pespunte a 1/4"
- * Fijar a cuerpo con pespunte a 1/16"
- * 1 ojal horizontal de 5/8" - 1 botón azul añil #18

HOMBRO:

- * Embolsar con canesú y pespunte a 1/16"

SISA:

- *Cerrar con REMALLE y puntada de seguridad
- *Pespunte a 1/4"

CINTA REFLECTIVA:
TR 450 - 1"
*Fijar con pespunte a 1/16"

COSTADOS:

- *Cerrar con REMALLE y puntada de seguridad

BORDADO

OCEANO SEAFOOD

7cm.

BOLSILLO:

- * Bastillar bolsillo según piquete".
- * Pegar bolsillo con pespunte 1/16". formando dibujo a 1/8" en superior
- * Pespunte según dibujo

BASTA TUBULAR:

- *Bastillar con doble dobles
- 1er dobles de 1cm
- 2do dobles de 1cm
- * Pespunte a 1/16" interno
- * Ancho acabado 0.8cm

PLAQUETA IZQUIERDA:

- * Entretelar plaqueta externo y doblar según indique piquete y pespunte bordes a 1/4"
- * Lleva 6 ojales verticales de 5/8"

PLAQUETA DERECHA

- * Bastillar según piquetes
- * Lleva 6 botones - azul añil #18

BOTONES NACARADOS AZUL AÑIL	
Botones #18	
*7 botones en cruce. delantero	
*4 botones en puño.	
Botones #16	
2 botones en cuello	

"OJO TENER EN CUENTA NO MANCHAR PREVIO DESCUENTO"



CLIENTE:	OCEAN SEAFOOD
TELA	OXFORD - SAN JACINTO
COLOR:	AZUL AÑIL
PRENDA:	CAMISA DE VESTIR
CINTA REF.:	TR 450-1"(1 ARO EN MANGAS Y 1 HORIZONTAL EN ESPALDA)
DESCRIPCIÓN:	Camisa de vestir manga larga con un bolsillo parche en pecho izquierdo.

2019

POSTERIOR

PUÑO:

- * Entretelar puño y respunte a 1/4" (todo el contorno)
- * Bastillar puño con respunte a 1/4"
- * Fijar puño a manga con respunte a 1/16"

CINTA REFLECTIVA:

- TR 450 - 1"
- *Fijar con respunte a 1/16"

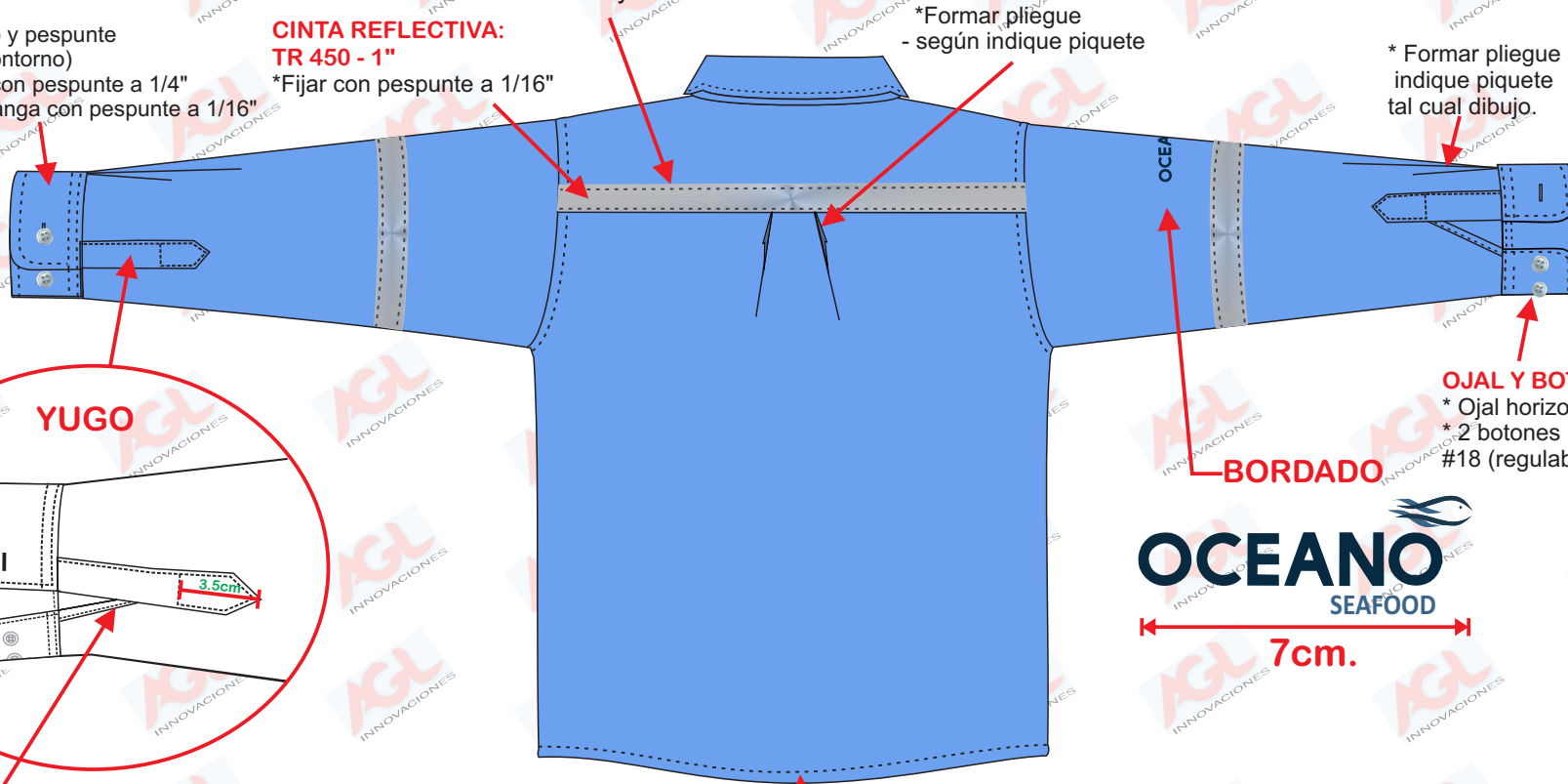
CANESU ESPALDA:

- *Embolsé canesú doble interno y externo.

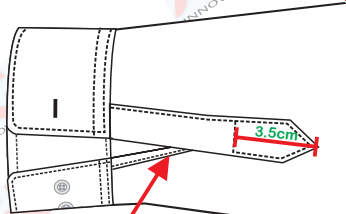
PLIEGUE:

- *Formar pliegue - según indique piquete

- * Formar pliegue según indique piquete tal cual dibujo.



YUGO



YUGO INTERNO:

- * Ancho de 1/4"
- * Bastillar a 1/4"

OJAL Y BOTÓN:

- * Ojal horizontal de 5/8"
- * 2 botones nacarados - AZUL AÑIL #18 (regulables)

BORDADO



BASTA TUBULAR:

- *Bastillar con doble dobles 1er. dobles de 1cm 2do dobles de 1cm
- * Respunte a 1/16" interno
- * Ancho acabado 0.8cm

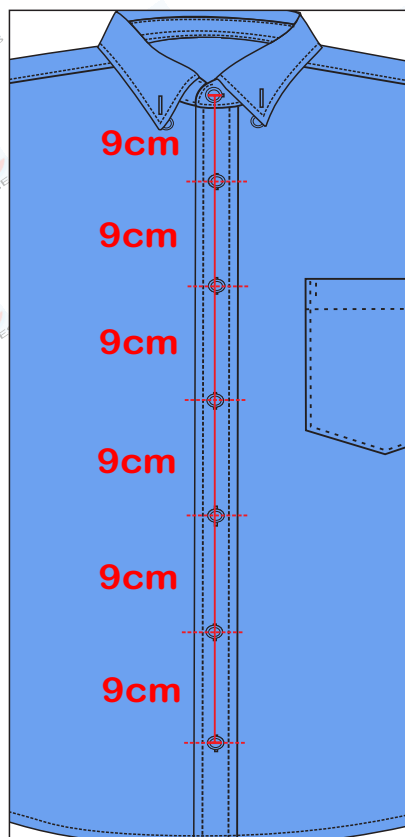
"OJO TENER EN CUENTA NO MANCHAR PREVIO DESCUENTO"



CLIENTE:	OCEAN SEAFOOD
TELA	OXFORD - SAN JACINTO
COLOR:	AZUL AÑIL
PRENDA:	CAMISA DE VESTIR
CINTA REF.:	TR 450-1"(1 ARO EN MANGAS Y 1 HORIZONTAL EN ESPALDA)
DESCRIPCIÓN:	Camisa de vestir manga larga con un bolsillo parche en pecho izquierdo.

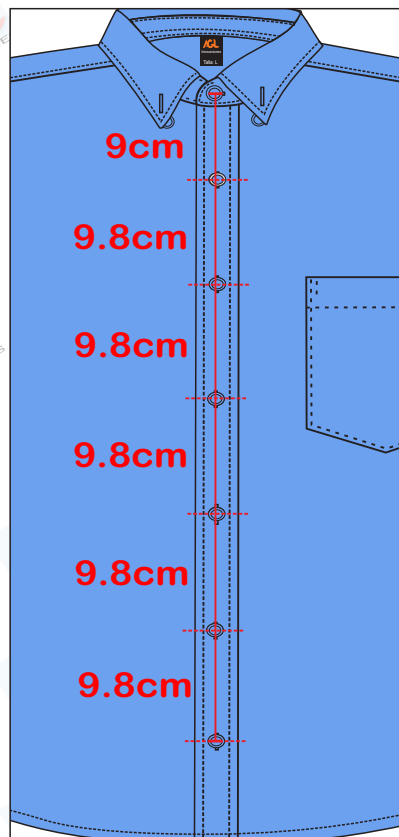
2019

UBICACIÓN DE BOTONES (TALLA XS - M)



Ubicar botones en pechera:
(6 botones en pechera delantera
1botón en pie de cuello)
1er botón: en pie de cuello
2do botón: ubicar a 9cm desde primer botón
Demás botones ubicar a 9cm
(SEGUN IMAGEN)

UBICACIÓN DE BOTONES (TALLA L - 3XL)



Ubicar botones en pechera:
(6 botones en pechera delantera
1botón en pie de cuello)
1er botón: en pie de cuello
2do botón: ubicar a 9cm desde primer botón
Demás botones ubicar a 9.8cm
(SEGUN IMAGEN)

PUÑO



Ubicar botones en puño:
Ojal y botón deben ir a 1cm
2do botón regulable ubicar a 2cm
del primer botón

**OJO QUE MEDIDAS SON
DESDE EL CENTRO DEL
BOTÓN/OJAL HASTA EL CENTRO
DEL OTRO BOTÓN/OJAL.**